

šumarske prikolice GP sa kranom GD

GP 12 D sa GD 8,4 K

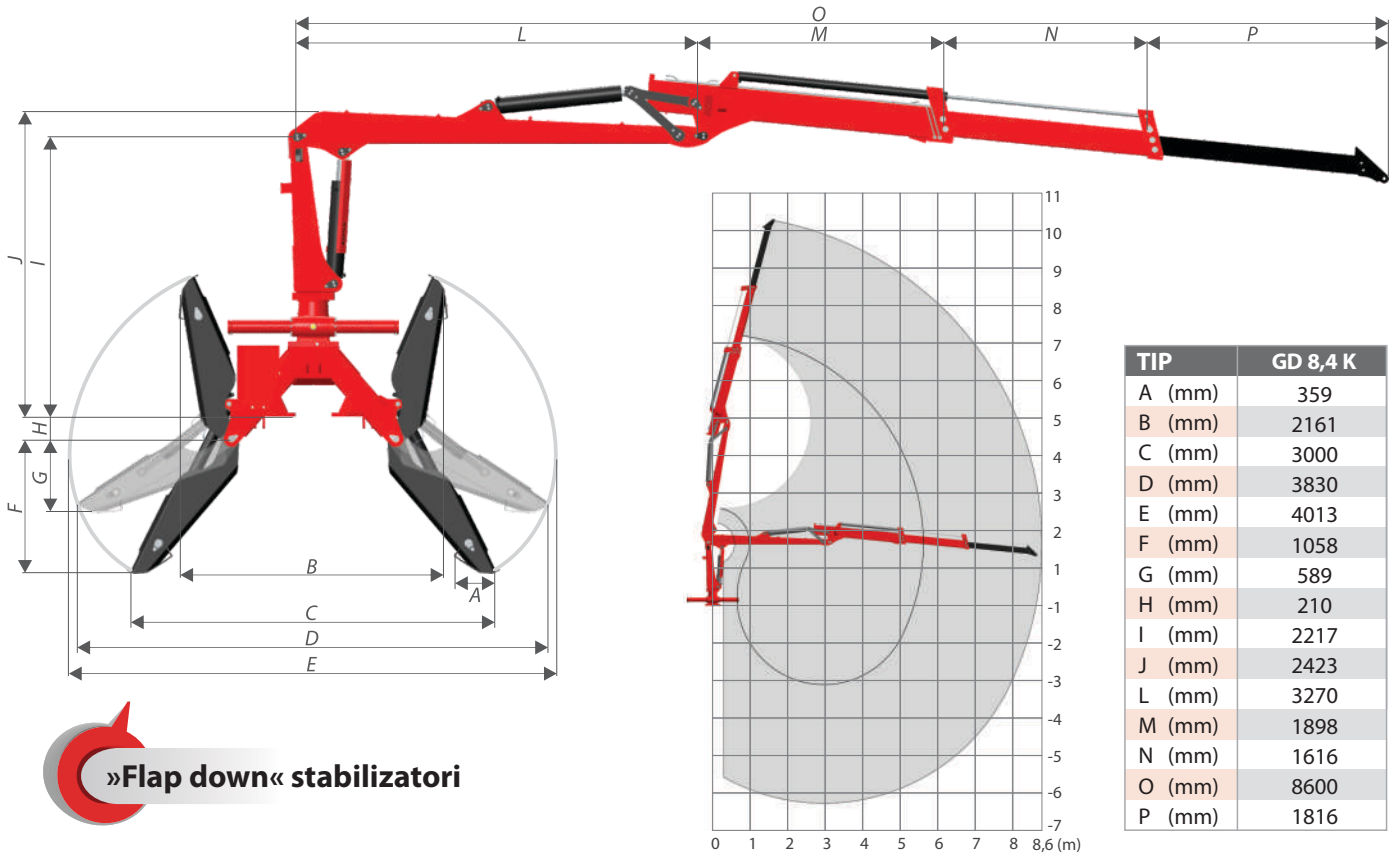


TIP	GD 5,4 K*	GD 6,4 K	GD 7,4 K	GD 8,4 K
Maksimalni doseg / s otvorenom grabilicom (m)	5,5 / 6,0	6,4 / 7,0	7,4 / 8,0	8,6 / 9,2
Bruto podizni moment (kNm)	58	68	80	82
Nosivost na 4 m (kg)	1050	1250	1500	1540
Podizna snaga na max doseg (kg)	810	800	810	730
Težina (kg)**	980	1145	1516	1620
Okretni moment (kNm)	11	18	22	22
Kut okretanja dizalice	370°	370°	370°	370°
Radni tlak (bar)	200	200	215	215
Količina ulja u rezervoaru (l)	80	80	100	100
Broj cilindara za okretanje	2	4	4	4
Broj stupnjeva teleskopa	1	1	1	2
Tip stabilizatora (A ili „flap down“ po vlastitom izboru)	A / »flap down«	A / »flap down«	»flap down«	»flap down«
Zupčanci za rotaciju dizalice u uljnoj kupki dvigala	serijski	serijski	serijski	serijski
Vlastiti hidraulički sustav s crpkom	serijski	serijski	serijski	serijski
Uha za priključivanje u tri točke	serijski	serijski	serijski	serijski
Pokrivalo ručica za upravljanje / Joysticka	serijski	serijski	serijski	serijski
Mehaničko EURO upravljanje s ergonomskim Joystick ručicama	serijski	serijski	opcija	opcija
Proporcionalni Joystickovi na hidrauličko (niskotlačno) upravljanje	opcija	opcija	serijski	serijski
Proporcionalni Joystickovi na električno upravljanje	opcija	opcija	opcija	opcija
Upravljanje dizalicom iz sjedišta »Hochsitz«	opcija	opcija	opcija	opcija
Klipna crpka	opcija	opcija	opcija	opcija
Uljni hladnjak	opcija	opcija	opcija	opcija
Rotator 30 kN (opcionalno: s prirubnicom)	serijski	nije moguće	nije moguće	nije moguće
Rotator 45 kN (opcionalno: s prirubnicom)	opcija	serijski	serijski	serijski
Rotator 55 kN (opcionalno: s prirubnicom)	nije moguće	opcija	opcija	opcija
Grabilica GR 110	serijski	opcija	opcija	opcija
Grabilica GR 130	opcija	serijski	serijski	serijski
Grabilica GR 150	nije moguće	opcija	opcija	opcija
Daljinsko upravljanje***	opcija	opcija	opcija	opcija
Radna LED svjetla	opcija	opcija	opcija	opcija
Brojač radnih sati – tlačni / sa senzorom na kardanu	opcija	opcija	opcija	opcija
Hidrauličko vitlo 1 t	opcija	opcija	opcija	opcija
Hidraulički vitlo 1.8 t	opcija	opcija	opcija	opcija

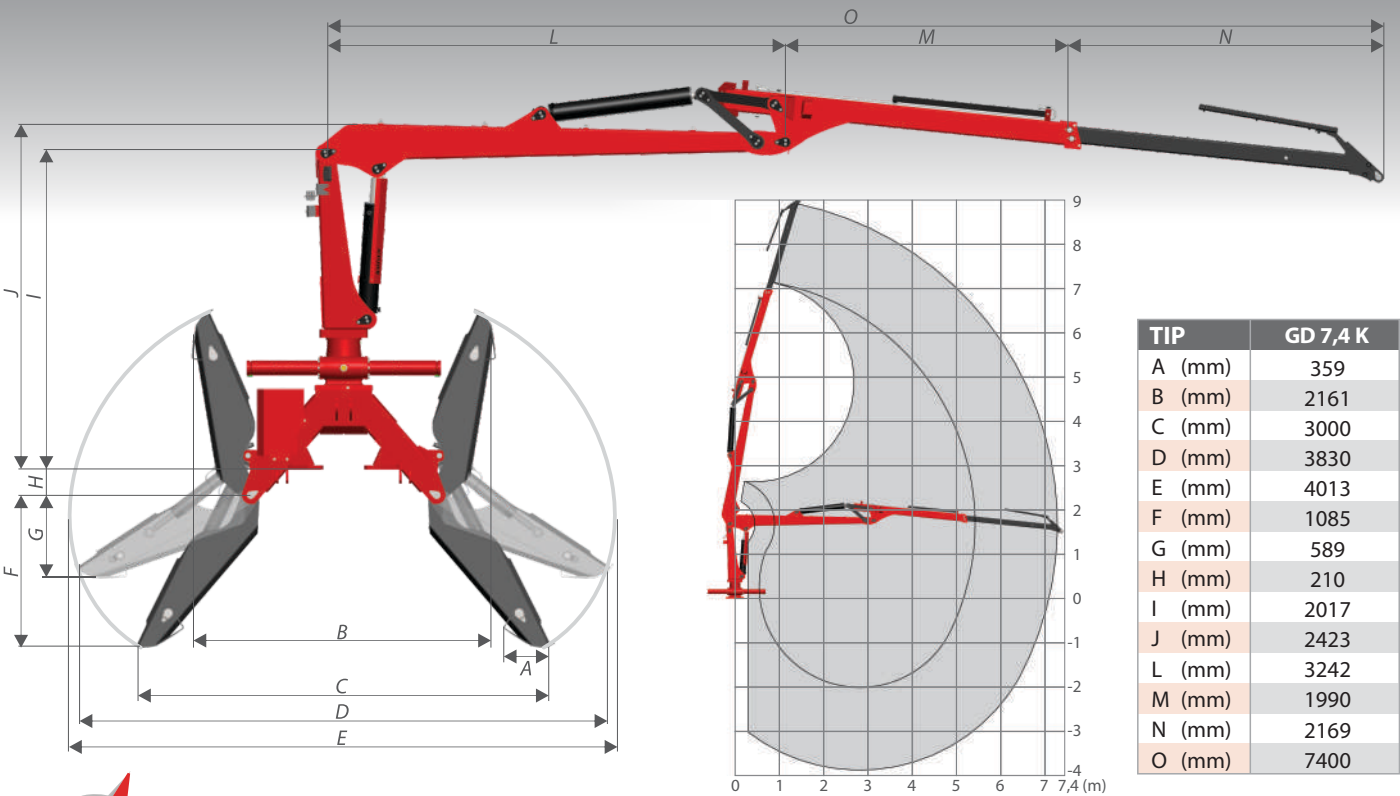
* dobavljivo u 2017

** težina bez stabilizatora

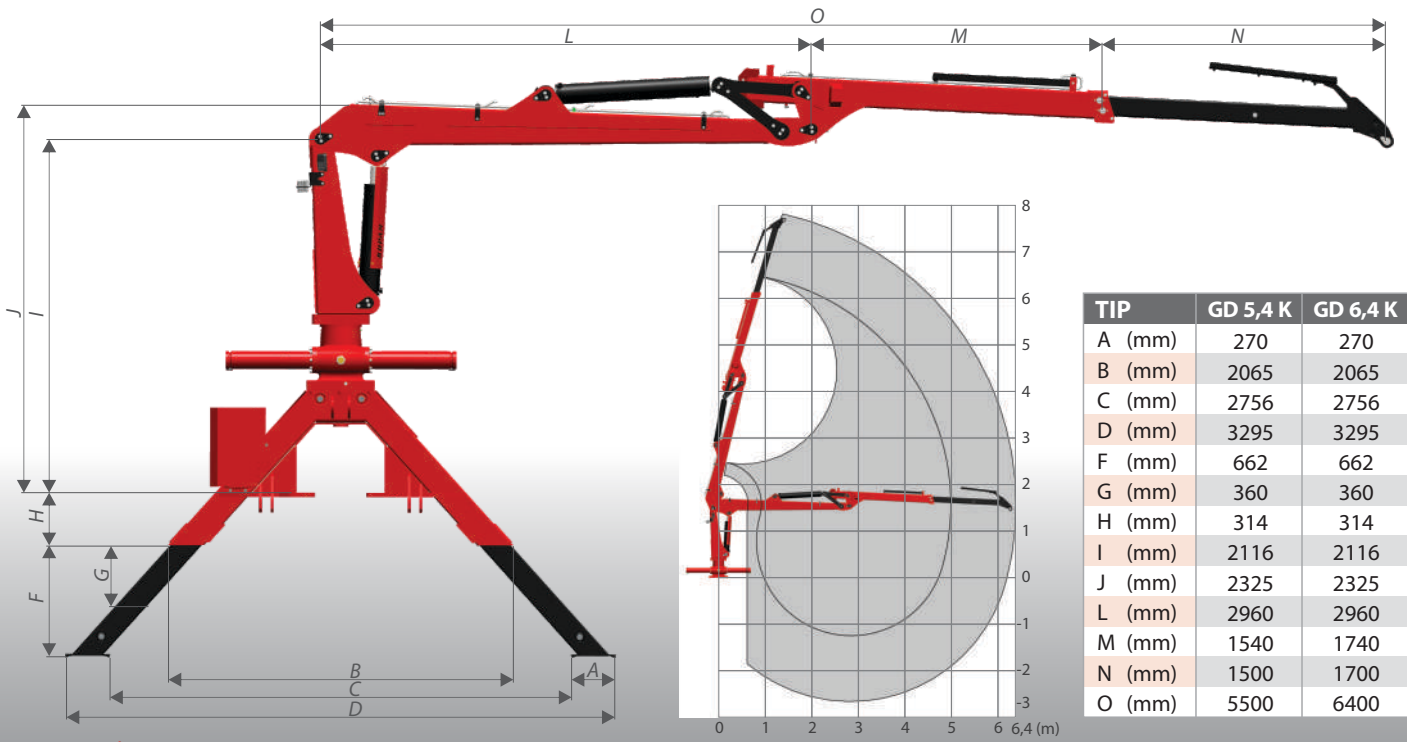
*** pri izboru joysticka na električno upravljanje



»Flap down« stabilizatori



»Flap down« stabilizatori



A stabilizzatori

